

MEDIDAS NECESARIAS PARA EL FABRICADO DE LA COMPOGRANEL

Cliente :

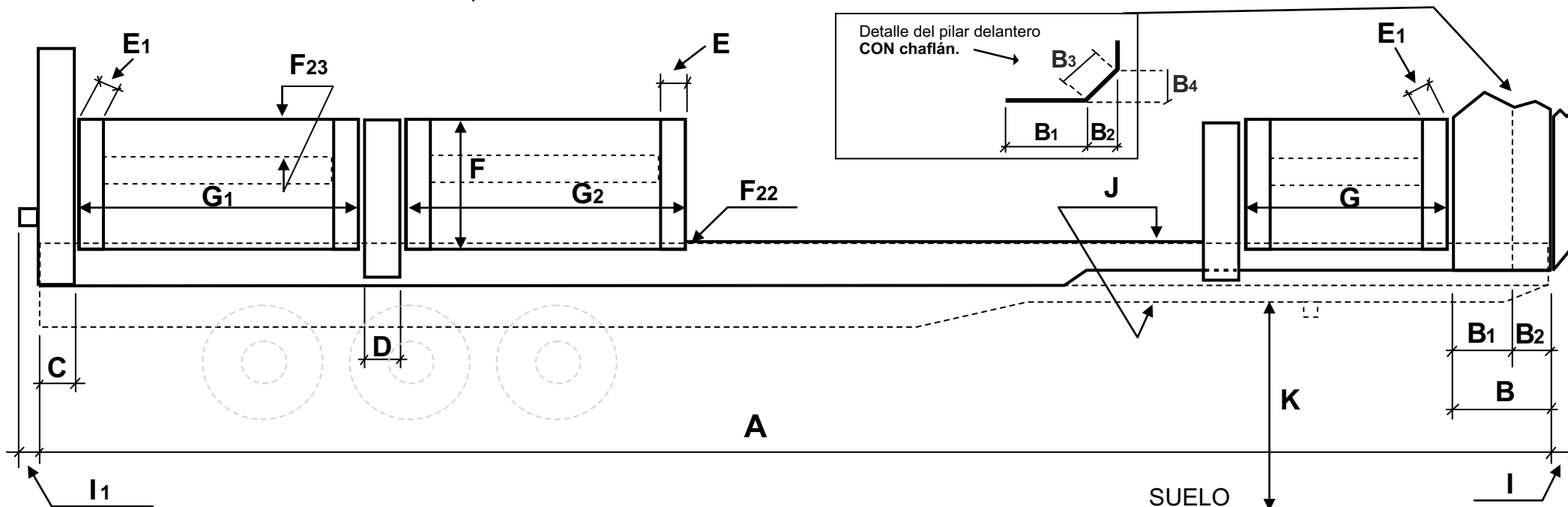
Nº Fabricado:.....Opción:.....

COMPOCARR (Componentes Carroceros Caudete, s.l.)

Teléfonos: 965827128 Fax: 965827057

Toma de datos Operario:..... VºB:.....

Fecha:



A = largo total de la plataforma SIN carrozar..... mm.

B = ancho del costadillo ó pilar delantero normal..... mm.

OJO: Si el pilar delantero es **con chaflán** en lugar de **esquina**, en vez de facilitar la medida **B**, facilitar **B1** y **B2**.

B1 = ancho del plano del costadillo CON chaflán..... mm.

B2 = chaflán vista lateral (ver detalle).....mm.

B3 = largo del chaflán del costadillo.....mm.

B4 = chaflán vista frente.....mm.

C = ancho del pilar trasero..... mm.

D = ancho de los pilares centrales..... mm.

E = medida de las cantoneras de las puertas centrales..... mm.

E1 = medida de cantonera de puerta delantera y trasera.....mm.

I = salientes del frente que influyen en el largo de caja..... mm.

I1 = medida del saliente de las bisagras traseras..... mm.

J = Alto del cuello de la plataforma.....mm.

K = altura de la 5ª rueda de la tractora.....mm

G10 = cantidad de puertas por cada lateral..... U.

G = largo exterior de puertas delanteras (solo para usados)..... mm.

G1 = largo exterior de puertas traseras (solo para usados)..... mm.

G2 = largo exterior de puertas centrales (solo para usados)..... mm.

F = altura total de las puertas laterales..... mm.

F22 = montante de las puertas en la banda lateral..... mm.

F23 = medida desde el canto de la puerta a la tablilla T.I.R.....mm.

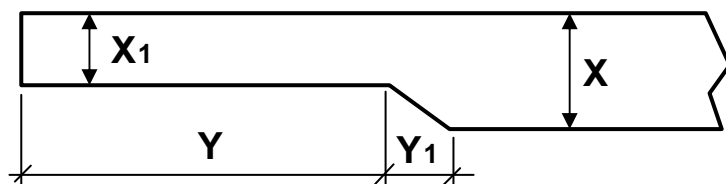
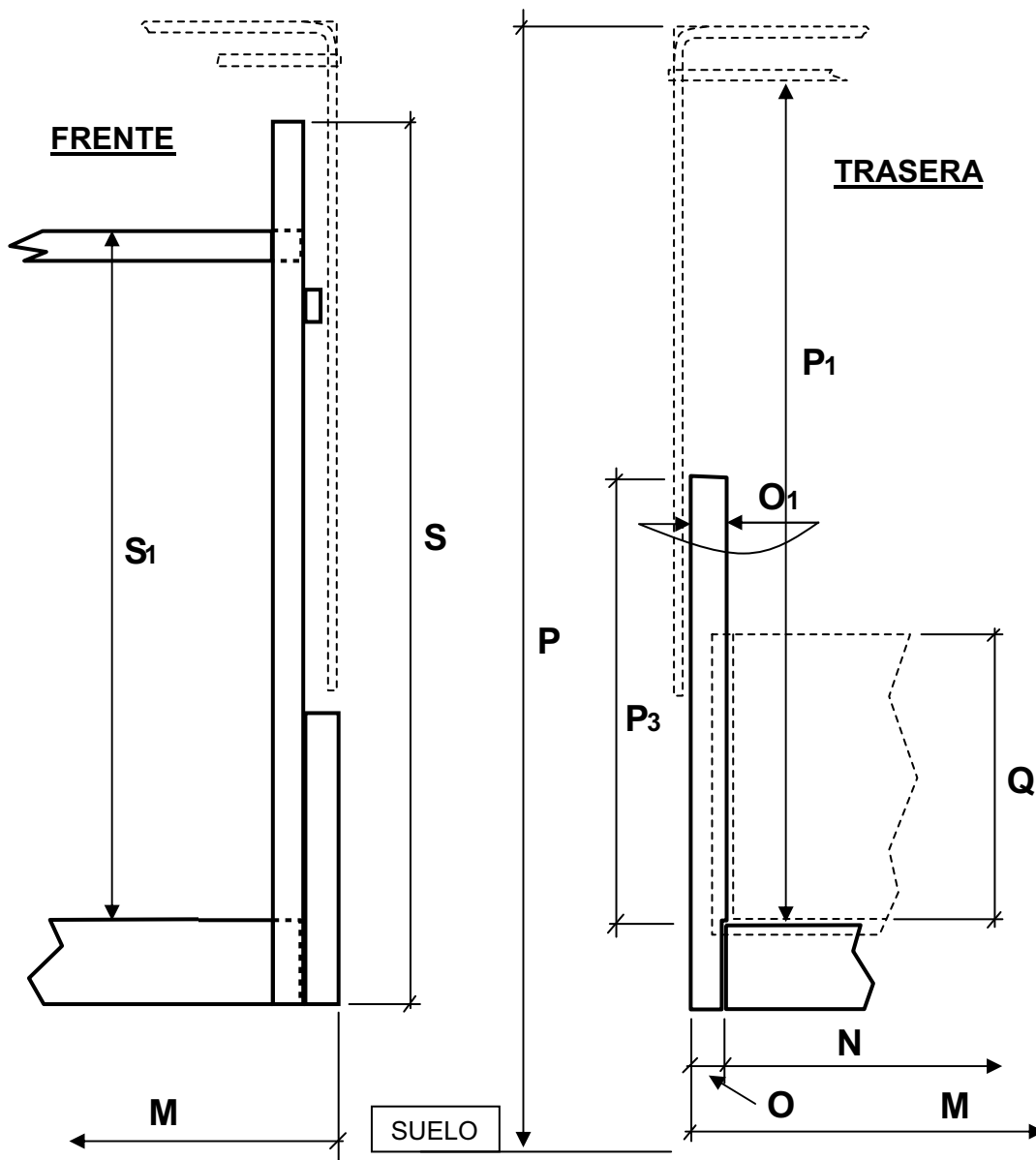
Alto Banda Lateral:

Alto cuello plataforma:.....

Color del toldo

MUY IMPORTANTE

Las medidas que se solicitan son **INDISPENSABLES** para la correcta fabricación de su plegador TIPO 1, por lo que rogamos las rellenen **TODAS** correctamente. **GRACIAS.**



COMPOCARR (Componentes Carroceros Caudete, s.l.)

Teléfonos: 965827128 – 670067116

Fax: 965827057 y 965826775

Correo electrónico: info@compocarr.com

MEDIDAS NECESARIAS PARA EL FABRICADO COMPOGRANEL

Cliente.....

Nº de Fabricado..... Opción

OJO: Necesitamos el valor de **M** ó **N**.

M: ancho total exterior de la carrocería.....mm.

N: ancho exterior del bastidor.....mm.

O₁: grueso del cuerpo del pilar trasero.....mm.

O: grueso de la base del pilar trasero.....mm.

OJO: Necesitamos el valor de **P** ó **P₁**.

P: alto total exterior de la carrocería desde el suelo.....mm.

P₁: altura libre interior de la carrocería.....mm.

P₃: alto del pilar trasero desde el piso de la carrocería.....mm.

Q: alto de las puertas traseras **SIN contar** las solapas.....mm.

S: altura **total** de los pilares del frente.....mm.

S₁: altura total del frente **desde el piso** de la carrocería.....mm.

X: altura del faldón ó banda lateral.....mm.

X₁: altura del faldón ó banda lateral rebajado.....mm.

Y: largo del rebaje del faldón ó banda lateral.....mm.

Y₁: largo del cartabón del faldón ó banda lateral.....mm.

OTRAS NOTAS DE INTERES

MUY IMPORTANTE

Las medidas que se solicitan son **INDISPENSABLES** para la correcta fabricación de su plegador TIPO 1, por lo que rogamos las rellenen **TODAS** correctamente. **GRACIAS.**