

MEDIDAS NECESARIAS PARA EL FABRICADO Opciones 2ª

Cliente :

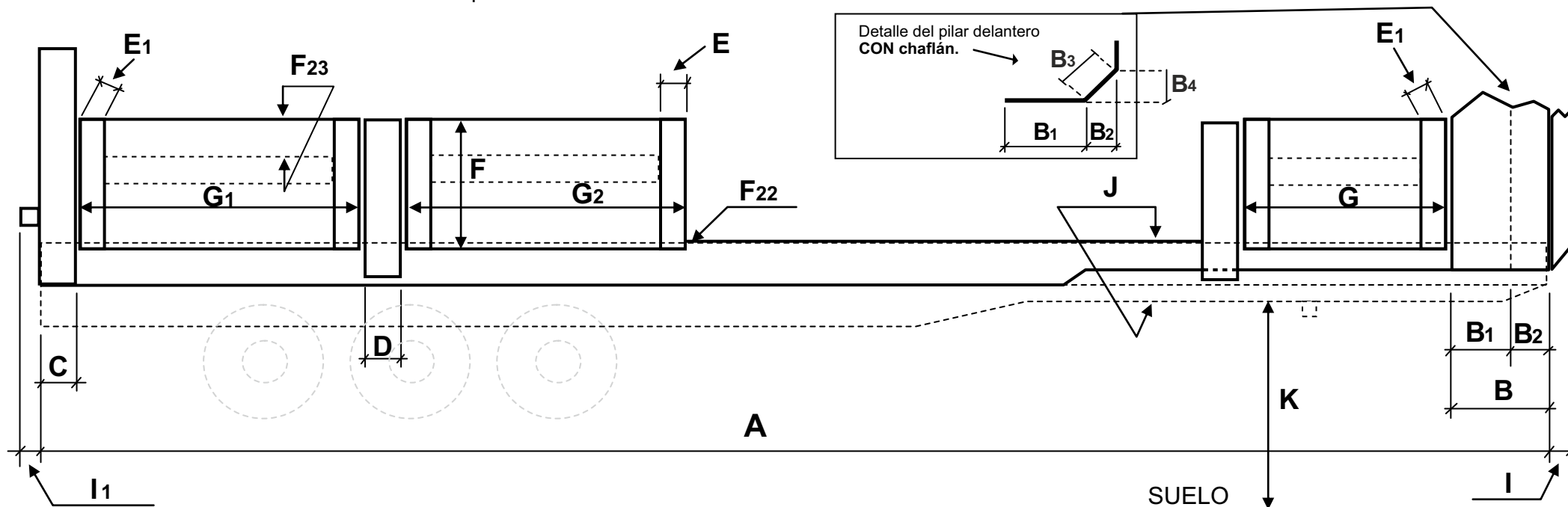
Nº Fabricado: Opción:

COMPOCARR (Componentes Carroceros Caudete, s.l.)

Teléfonos: 965827128 Fax: 965827057

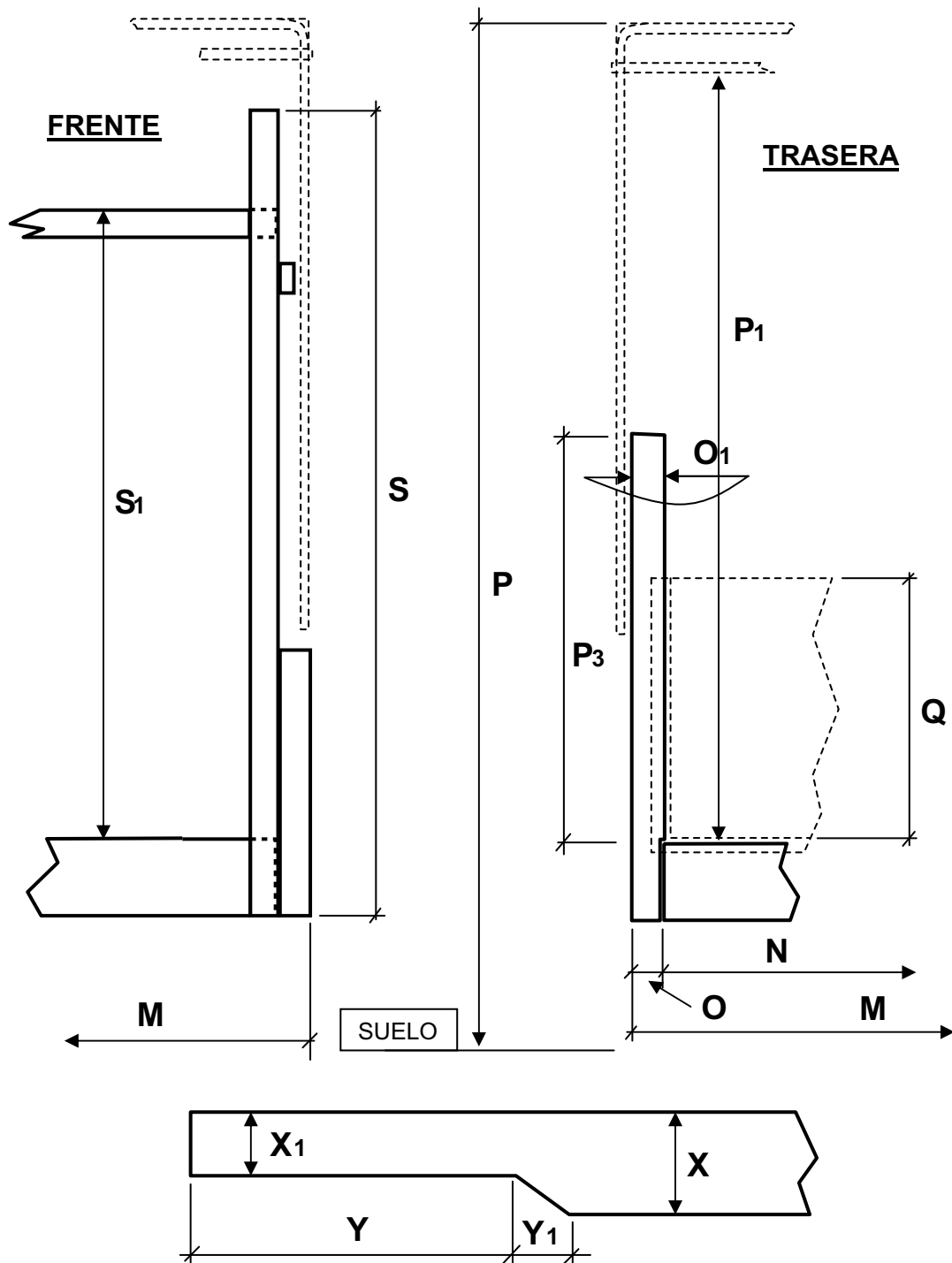
Toma de datos Operario: VºB:

Fecha:



- A** = largo total de la plataforma SIN carrozar..... mm.
- B** = ancho del costadillo ó pilar delantero normal..... mm.
- OJO:** Si el pilar delantero es **con chaflán** en lugar de **esquina**, en vez de facilitar la medida **B**, facilitar **B1** y **B2**.
- B1** = ancho del plano del costadillo CON chaflán..... mm.
- B2** = chaflán vista lateral (ver detalle)..... mm.
- B3** = largo del chaflán del costadillo..... mm.
- B4** = chaflán vista frente..... mm.
- C** = ancho del pilar trasero..... mm.
- D** = ancho de los pilares centrales..... mm.
- E** = medida de las cantoneras de las puertas centrales..... mm.
- E1** = medida de cantonera de puerta delantera y trasera..... mm.
- I** = salientes del frente que influyen en el largo de caja..... mm.
- I1** = medida del saliente de las bisagras traseras..... mm.

- J** = Alto del cuello de la plataforma..... mm.
- K** = altura de la 5ª rueda de la tractora..... mm.
- G10** = cantidad de puertas por cada lateral..... U.
- G** = largo exterior de puertas delanteras (solo para usados)..... mm.
- G1** = largo exterior de puertas traseras (solo para usados)..... mm.
- G2** = largo exterior de puertas centrales (solo para usados)..... mm.
- F** = altura total de las puertas laterales..... mm.
- F22** = montante de las puertas en la banda lateral..... mm.
- F23** = medida desde el canto de la puerta a la tablilla T.I.R..... mm.
- Alto Banda Lateral:
- Alto cuello plataforma:
- Color del toldo**
- MUY IMPORTANTE**
- Las medidas que se solicitan son **INDISPENSABLES** para la correcta fabricación de su plegador TIPO 1, por lo que rogamos las rellenen **TODAS** correctamente. **GRACIAS.**



COMPOCARR (Componentes Carroceros Caudete, s.l.)

Teléfonos: 965827128 – 670067116

Fax: 965827057 y 965826775

Correo electrónico: info@compocarr.com

MEDIDAS NECESARIAS PARA EL FABRICADO

Cliente.....

Nº de Fabricado..... Opción

OJO: Necesitamos el valor de **M** ó **N**.

M: ancho total exterior de la carrocería.....mm.

N: ancho exterior del bastidor.....mm.

O₁: grueso del cuerpo del pilar trasero.....mm.

O: grueso de la base del pilar trasero.....mm.

OJO: Necesitamos el valor de **P** ó **P₁**.

P: alto total exterior de la carrocería desde el suelo.....mm.

P₁: altura libre interior de la carrocería.....mm.

P₃: alto del pilar trasero desde el piso de la carrocería.....mm.

Q: alto de las puertas traseras **SIN contar** las solapas.....mm.

S: altura **total** de los pilares del frente.....mm.

S₁: altura total del frente **desde el piso** de la carrocería.....mm.

X: altura del faldón ó banda lateral.....mm.

X₁: altura del faldón ó banda lateral rebajado.....mm.

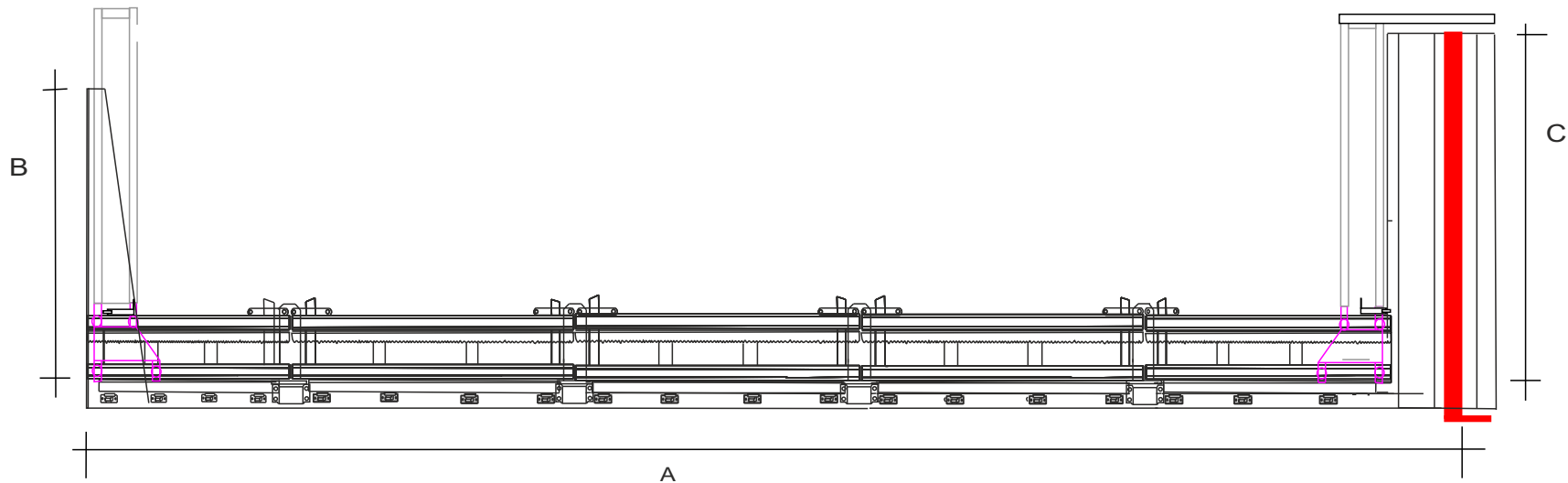
Y: largo del rebaje del faldón ó banda lateral.....mm.

Y₁: largo del cartabón del faldón ó banda lateral.....mm.

OTRAS NOTAS DE INTERES

MUY IMPORTANTE

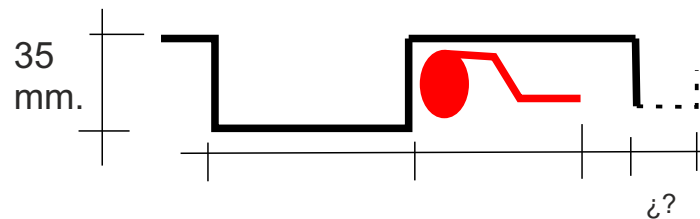
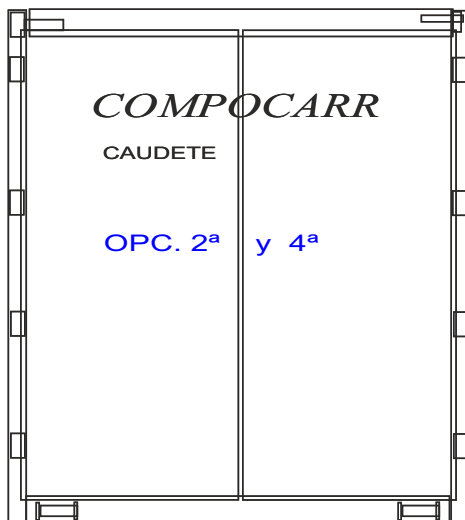
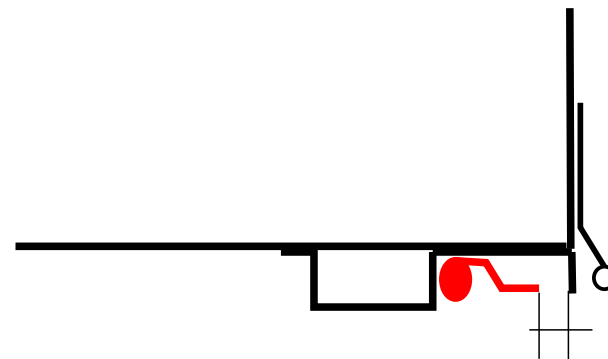
Las medidas que se solicitan son **INDISPENSABLES** para la correcta fabricación de su plegador TIPO 1, por lo que rogamos las rellenen **TODAS** correctamente. **GRACIAS.**




A: Desde esquina delantera a enganche tensado toldo

B: Alto de frente desde el piso de la carrocería.....

C: Alto del marco trasero desde el piso.....



NOTAS				COMPOCARR	
TRABAJO		CLIENTE			
DIBUJADO	NOMBRE	FECHA	Nº FDO.	 Ctra. de la Estación Caudete (Albacete) C.P. 02660 Tef. 96 582 71 28 Fax. 96 582 70 57 oficinatecnica@compcarr.com	
DIBUJADO			TIPO1 OPC.		
COMPROBADO			Nº ARQUILLOS:		
Nº BASTIDOR / MATRICULA				VERSION	
				ESCALA	N.A.