

# MEDIDAS NECESARIAS PARA EL FABRICADO Opciones 4ª

Cliente:.....

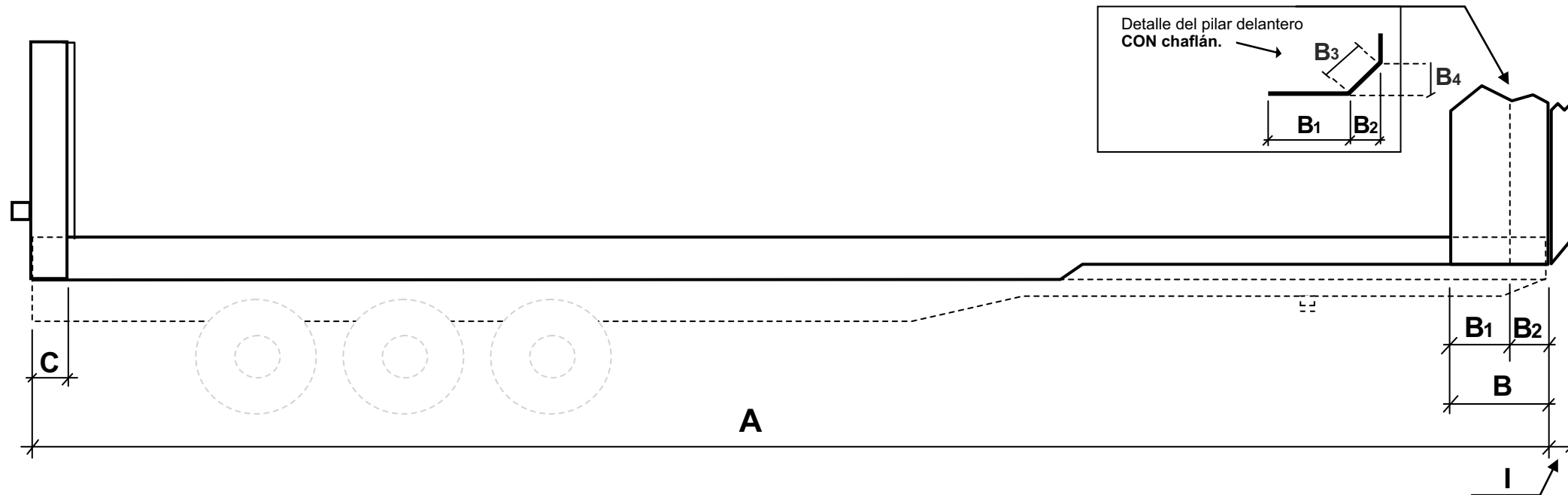
Nº Fabricado:.....Opcion: .....

**COMPOCARR** (Componentes Carroceros Caudete, s.l.)

Teléfonos: 965827128 Fax: 965827057

Toma de datos Operario:..... VºB:.....

Fecha:



**A** = largo total de la plataforma SIN carrozar.....mm.

**B** = ancho del pilar delantero normal.....mm.

**OJO:** Si el pilar delantero es con chaflán en lugar de esquina, en vez de facilitar la medida **B**, facilitar **B<sub>1</sub>** y **B<sub>2</sub>**.

**B<sub>1</sub>** = ancho del plano del pilar .....mm.

**B<sub>2</sub>** = chaflán vista lateral (**ver detalle**).....mm.

**B<sub>3</sub>** = largo del chaflán del costadillo.....mm.

**B<sub>4</sub>** = chaflán vista frente.....mm.

**C** = ancho del pilar trasero ( **SIN** la pestaña)..... mm.

**I** = salientes del frente ( **solo** si influyen en el carrozado)..... mm.

**G<sub>10</sub>** = cantidad de puertas ó carriles por cada lateral.....U.

**Color del toldo:**

## OTROS DATOS DE INTERES

Voladizo: .....

Ancho del Bastidor:.....

Altura Banda Lateral: .....

Largo Cartabón banda lateral: .....

Alto Banda Lateral rebajada: .....

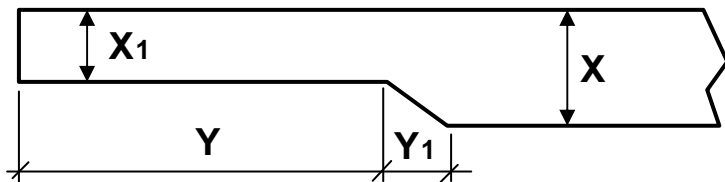
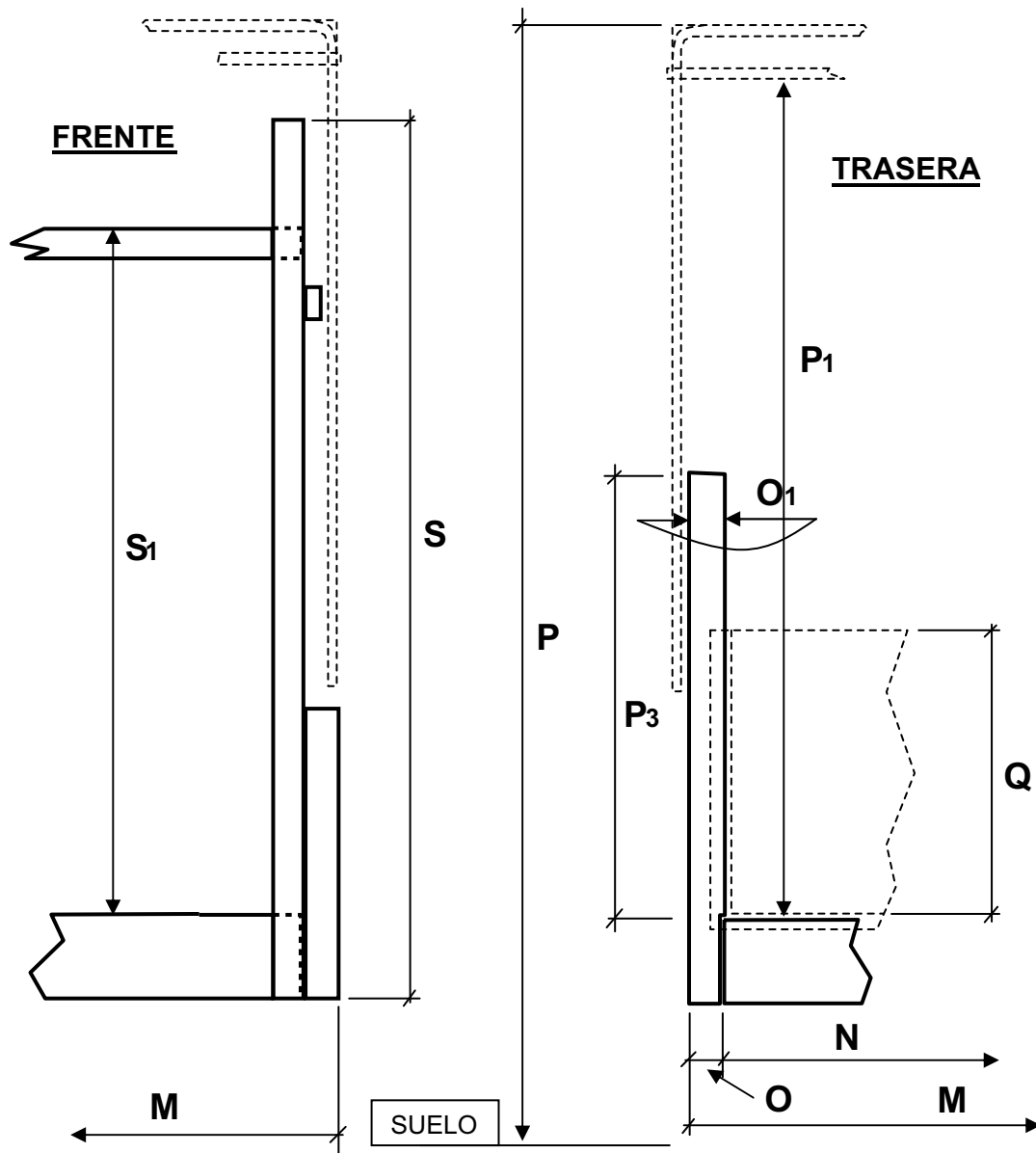
Largo Banda Lateral rebajada:.....

Alto Frente:.....

Alto cuello plataforma:.....

## MUY IMPORTANTE

Las medidas que se solicitan son **INDISPENSABLES** para la correcta fabricación de su plegador TIPO 1, por lo que rogamos las rellenen **TODAS** correctamente. GRACIAS.



**COMPOCARR** (Componentes Carroceros Caudete, s.l.)

Teléfonos: 965827128 – 670067116

Fax: 965827057 y 965826775

Correo electrónico: info@compocarr.com

**MEDIDAS NECESARIAS PARA EL FABRICADO**

Cliente.....

Nº de Fabricado..... Opción .....

**OJO:** Necesitamos el valor de **M** ó **N**.

**M**: ancho total exterior de la carrocería.....mm.

**N**: ancho exterior del bastidor.....mm.

**O<sub>1</sub>**: grueso del cuerpo del pilar trasero.....mm.

**O**: grueso de la base del pilar trasero.....mm.

**OJO:** Necesitamos el valor de **P** ó **P<sub>1</sub>**.

**P**: alto total exterior de la carrocería desde el suelo.....mm.

**P<sub>1</sub>**: altura libre interior de la carrocería.....mm.

**P<sub>3</sub>**: alto del pilar trasero desde el piso de la carrocería.....mm.

**Q**: alto de las puertas traseras **SIN contar** las solapas.....mm.

**S**: altura **total** de los pilares del frente.....mm.

**S<sub>1</sub>**: altura total del frente **desde el piso** de la carrocería.....mm.

**X**: altura del faldón ó banda lateral.....mm.

**X<sub>1</sub>**: altura del faldón ó banda lateral rebajado.....mm.

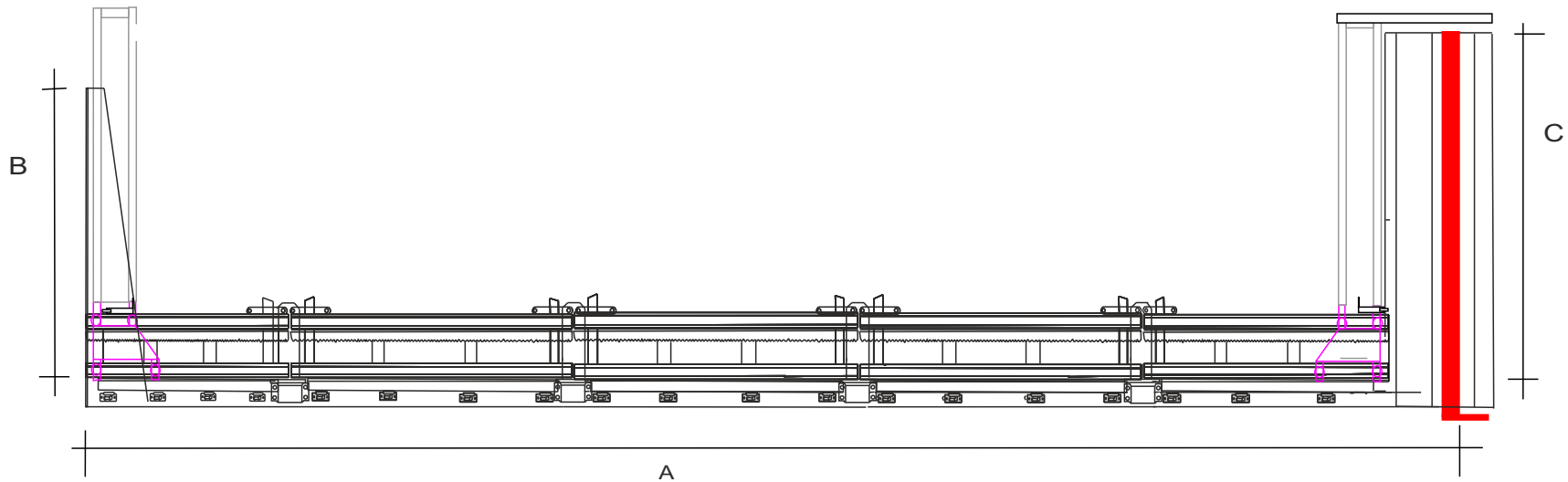
**Y**: largo del rebaje del faldón ó banda lateral.....mm.

**Y<sub>1</sub>**: largo del cartabón del faldón ó banda lateral.....mm.

**OTRAS NOTAS DE INTERES**

**MUY IMPORTANTE**

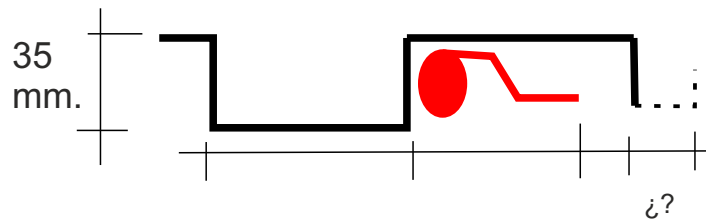
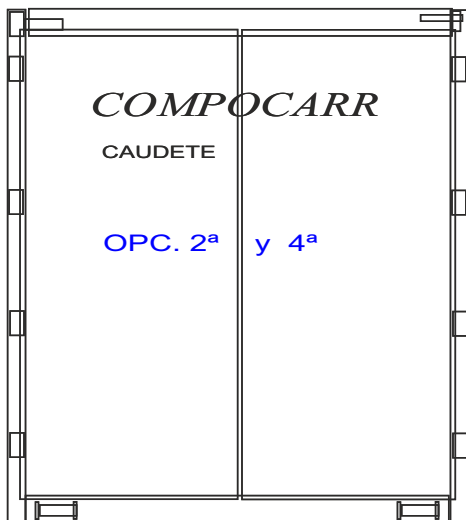
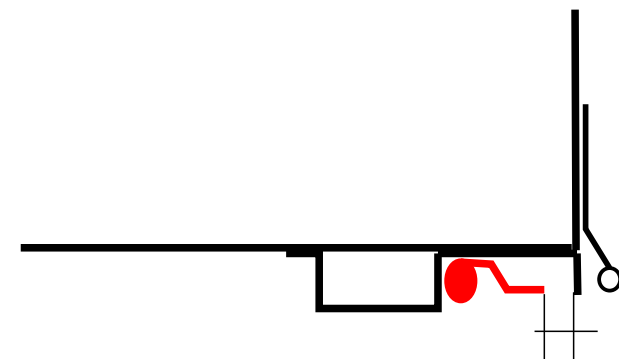
Las medidas que se solicitan son **INDISPENSABLES** para la correcta fabricación de su plegador TIPO 1, por lo que rogamos las rellenen **TODAS** correctamente. **GRACIAS.**




A: Desde esquina delantera a enganche tensado toldo .....

B: Alto de frente desde el piso de la carrocería.....

C: Alto del marco trasero desde el piso.....



NOTAS				COMPOCARR	
TRABAJO		CLIENTE			
DIBUJADO	NOMBRE	FECHA	Nº FDO.	 Ctra. de la Estación Caudete (Albacete) C.P. 02660 Tef. 96 582 71 28 Fax. 96 582 70 57 oficinatecnica@compocarr.com	
DIBUJADO			TIPO1 OPC.		
COMPROBADO			Nº ARQUILLOS:		
Nº BASTIDOR / MATRICULA			PLANO Nº		
			VERSION		
			ESCALA	N.A.	